

2025年全日本カート選手権統一規則 OK、FS-125、FP-3部門

本選手権競技会は、一般社団法人日本自動車連盟（以下「JAF」という）の公認のもとにFIA国際モータースポーツ競技規則／国際カート規則およびその付則に準拠したJAF国内競技規則／JAF国内カート競技規則およびその細則、2024年（以下「当該年」という。）日本カート選手権規定、本統一規則、および競技会特別規則に従って開催される。

第1章 競技会開催に関する事項

第1条 開催日程、場所およびオーガナイザー
競技会毎に示す。

第2条 競技会組織委員会および審査委員会
特別規則書にて示す。

第3条 競技会競技役員

1. 特別規則書にて示す。
2. レースディレクター1名をJAFより派遣、またはオーガナイザーからの申請に基づき認定する場合がある。
レースディレクターは常時競技長と協議しながら役務を遂行する。
レースディレクターの義務（役務）は、大会期間中のレース運営や判定に関する項目について、シリーズを通じた独自の判断に基づく提言を競技長に行い、大会における競技運営および判定基準の平準化を図るものとする。ただし、レースディレクターはレース運営や判定に関する最終的な判断を下す権限を競技長に委譲する。
 - 1) 運営に携わる競技役員配置や運営機器の配備状況、安全管理体制等を大会事務局より報告を受け、必要に応じて修正提案を行う。
 - 2) 全ての走行時間帯におけるレース管制、ミーティング、ブリーフィングは競技長と同席する。
 - 3) レースディレクターは、以下の項目についてFIA国際モータースポーツ競技規則および本規則に従い、競技長に対し提案を行う。この場合、競技長はレースディレクターと協議して対応する。
 - (1) タイムスケジュールの遵守または変更を行うこと。
 - (2) 公式練習を含む全てのセッションや決勝レースを中断し、再開の為にスタート手順の実施。
 - (3) 公式練習を含む全てのセッションや決勝レースで、競技車両を停止させること。
 - (4) 公式練習を含む全てのセッションや決勝レースにおいて発生した違反行為に関する判定。
 - (5) 決勝レースのスタート手順と進行の実施。

(6) 競技車両の再検査、ドライバーの身体検査を求めること。

3. テクニカルディレクター1名をJAFより派遣、またはオーガナイザーからの申請に基づき認定する場合がある。
テクニカルディレクターは常時競技長、レースディレクターおよび技術委員長と協議しながら役務を遂行する。
テクニカルディレクターの義務（役務）は、適用車両規則や車両検査に関する項目について、シリーズを通じた独自の判断に基づく提言を競技長、レースディレクターおよび技術委員長に行ない、大会における適用車両規則や車両検査基準の平準化を図るものとする。ただし、テクニカルディレクターは、競技長が有するレース運営や判定に関わる最終的な判断を下す権限を有さない。

第4条 競技会事務局

1. 第1条に示してある各々のオーガナイザーとする。
2. 開催場所所在地および当日の事務局所在地は公式通知にて示す。

第5条 競技の種別、区分と格式

1. 種目：スプリントレース
2. 区分：OK部門、FS-125部門、FP-3部門
3. 格式：国内格式

第6条 公式通知に関する規定

本統一規則および特別規則に記載されていない競技運営に関する実施細目およびエントラント、ドライバー、ピット要員に対する指示事項は、公式通知によって示される。

公式通知は開催期日の前日まで競技会事務局内に提示されるとともにエントリー申請書に記入してあるエントラントの連絡先に送付または通知する、あるいは大会公式ウェブサイト等に提示される。開催当日は開催場所の事務局設置場所に掲示される。

第7条 クレデンシャルの着用

本競技会に関係する全ての者は、場内ではオーガナイザーが発行したクレデンシャルを着けなければならない。

第8条 延期、中止または取止めおよび変更に関する事項

「カート競技会組織に関する規定」第6条に基づき、オーガナイザーは、競技会審査委員会の承認を得て競技会の一部あるいは全部を延期し、中止し、または取止めることができる。競技会の全部を中止し、あるいは24時間以上延期する場合は、エントリー・フィーは保険料を除き全額返還される。但し天災地変の場合はこの限りでなく、保険料は返還されない。

なお、エントラントおよびドライバーはこれによって生じる損失についてオーガナイザーに抗議する権利を保有しない。

さらにオーガナイザーは、審査委員会の承認を得てイベントの内容を変更する権限も、併せて保有するものとする。これに対する抗議は認めない。

第2章 競技会参加に関する事項

第9条 エントリーの受付

1. エントリーの受付期間
 - 1) エントリーの受付期間
競技会開催日2ヶ月前より3週間前まで。
但し、オーガナイザー間の合意を条件に、JAFの承認のうえ、年間エントリーも可能とする。
なお、年間エントリーの場合は、当該シリーズ第1戦開催前に、係る手続きを完了すること。
 - 2) エントリーの受付
上記1)の期間、特別規則に従いエントリーの受付を行う。
ただし、郵送の場合は書留にて上記受付期間内の消印有効とする。
 - 3) 受理または拒否の通知
競技会開催日の2週間前から開催当日を除き7日前までに、特別規則に従い発送または通知する。
2. 受付場所
第1条に示してある各々のオーガナイザーとする。
3. エントリーする際に必要なもの
 - 1) 参加申込書
 - 2) 競技会参加に関する誓約書
 - 3) ピット要員登録申込書
 - 4) エントリー・フィー
 - 5) 車両申請書
 - 6) その他、詳細は特別規則にて示す。

第10条 エントリー・フィーおよびピット登録料

特別規則書にて示す。

第11条 保険

1. オーガナイザーの付保する保険とは別にドライバー900万円、ピット要員1名400万円以上のカート競技に有効な保険に加入していなければならない。
2. オーガナイザーの付保する保険の内容(保険料、保険金、保険金支払の方法)については、特別規則書に示される。

第12条 エントリーの方法

1. 本選手権競技会にエントリーする者は、エントリーの統轄のもとにエントリーしなければならない。
2. ピット要員はドライバー1名につき2名以内とする。

第13条 エントリーの資格

1. エントラント:

当該年度有効なるエントラントライセンスの所持者。

2. ドライバーの出場資格:

全日本選手権競技に出場するドライバーは、部門毎に以下の条件を満たしていること。

なお、いずれの部門への重複出場も認められる。

1) OK部門:

- (1) 国際E、国際Fライセンスの所持者。
- (2) 国内Aドライバーライセンス所持者については、下記の何れかの実績を満たす者。
 - ①当該年の前年の全日本選手権のOK部門に出場した実績ある者。
 - ②過去の全日本選手権SuperKF部門、KF1部門あるいはKF部門で、年間総合順位が10位以内であった者。
 - ③当該年の前年の全日本選手権FS-125部門で、年間総合順位が10位以内、または前年の全日本選手権FP-3部門で、年間総合順位が3位以内の者。
 - ④JAFによって特に認められた者(海外での実績等)。

2) FS-125部門:

- (1) 国内A以上または国際Fライセンスの所持者。

3) FP-3部門

- (1) 国内A以上または国際Fライセンスの所持者。
- (2) 国際Gライセンス所持者。
当該年の前年のジュニア選手権ジュニア部門で、夫々のシリーズ毎に年間総合順位が1位の者。但し13歳(13歳の誕生日を迎える当該年)の者。

第14条 エントリーの受理と拒否

1. オーガナイザーは、国内競技規則4-19に基づき参加申込の拒否を行うことができ、かつその行為をもって最終の決定とする。この場合エントリー・フィーおよび保険料は全額返還される。
2. エントリーの正式受理または拒否通知は、本統一規則第9条1. 3)に示す。
3. エントリーの正式受理の発表後参加を取り消した者に対してはエントリー・フィーを返還しない。

第15条 シャシー、エンジンおよびタイヤの登録

競技に使用するシャシー、エンジンおよびタイヤは、車両申告書に登録済みのもののみとする。登録できる個数はオーガナイザーがJAFに申請し、JAFの承認を以て決定し、特別規則に示す。

	OK	FS-125	FP-3
シャシー	オーガナイザーからの申請による	オーガナイザーからの申請による	オーガナイザーからの申請による
エンジン	"	"	"
タイヤ	(ドライ・ウエット)	(ドライ・ウエット)	(ドライ・ウエット)

但し、公式練習は、登録していないタイヤを使用することができる。

第3章 エンジンおよびカートに関する事項

第16条 エンジン

1. エンジン

1) OK部門：

「JAF国内カート競技車両規則」および当該年の全日本選手権OK部門適用車両規定に合致したCIK-FIAまたはJAF公認エンジン。

2) FS-125部門：

「JAF国内カート競技車両規則」および当該年の全日本選手権FS-125部門適用車両規定に合致したJAF登録エンジンで、JAFが指定したワンメイクエンジンとする。

・IAME PARILLA X30

3) FP-3部門：

「JAF国内カート競技車両規則」および当該年の全日本選手権FP-3部門適用車両規定に合致したピストンバルブ方式のJAF公認エンジンとし、下記開催場所別にJAFが指定したワンメイクエンジンとする。

・ヤマハKT100SEC

2. 変更（交換）

登録済みエンジンが故障、破損等した場合には、競技会審査委員会の承認のもとに、以下を条件に1競技会に1回変更（交換）することができる。なお、変更（交換）の申請は、各ヒートのスタート20分前までとし、競技会事務局に提出すること。

(1) 変更（交換）後のヒートのグリッドポジションは、最後尾（複数名の場合、最も遅く申告した者を最後尾とする）とする。

(2) 再登録料（特別規則書にて示す）

3. 封印（マーキング）

封印（マーキング）が外れそう（消えそう）な状態になった場合は、事前に技術委員長に申し出ること。

封印（マーキング）に関する故意の違反があった場合には当該競技会は失格とする。

なお、違反の内容によっては当該年度の選手権の全得点を無効とする場合がある。

1) OK部門及びFS-125部門

(1) 車検時においてエンジン（エンジン・クランクケース下部1/2およびシリンダー）のマーキングが実施される。

(2) 第1レースの公式練習開始時間前までは、技術委員長の承認のもとにエンジンの再登録またはエンジンへの再マーキングが認められる。

2) FP-3部門

(1) シリンダーヘッド・シリンダヘッドナットには車検の際の封印のための穴をそれぞれ1つ施さなければならない。

(2) 車検時においてエンジンの封印が実施される。封印マークはJAF指定のものとし、封印後はエンジンの分解は行ってはならない。

(3) 最初に行われる公式練習開始時間前までは、技術委員長の承認のもとにエンジンおよびマフラーの封印の解除、および再登録または再封印が認められる。

4. エンジンはNo. 刻印が打たれていなければならない。

第17条 カート

前条で規定する当該エンジンを搭載し、「JAF国内カート競技車両規則」に合致する第1種競技車両で、かつ次の条件を満たさなければならない。

1. シャシーは、以下の条件を満たすこと。また、車検時においてシャシーにJAF指定の封印が実施される。但し、最初に行われる公式練習開始時間前までは、技術委員長の承認のもとにシャシーの封印の解除、および再登録、再封印が認められる。

使用するシャシーは、CIK-FIA公認またはJAF公認を取得している製造者によって製造されたものとする。ただし、フロントブレーキの装着は禁止する。

登録されたシャシーが1台の場合、OK部門、FS-125部門、FP-3部門の登録済みシャシーが破損等した場合には、競技会審査委員会の承認のもとに、以下を条件に1競技会に1回変更（交換）することができる。なお、変更（交換）の申請は、各ヒートのスタート20分前までとし、競技会事務局に提出すること。

(1) 変更（交換）後のヒートのグリッドポジションは、最後尾（複数名の場合、最も遅く申告した者を最後尾とする）とする。

(2) 再登録料（特別規則書にて示す）

2. カートは、前方、後方および側方から明瞭に識別できるよう、競技ナンバーを取り付けなければならない。

3. ナンバープレートは前後に必備とする。その取り付け方および形状については「JAF国内カート競技車両規則」第9条1. および第28条による。側方のナンバーは最小高15cmとする。なお、前方にはフロントパネルを装着しなければならない。

ナンバープレートの色は次の通りとする。

部門	ナンバープレートの色	文字の色
OK	黄	黒
FS-125	黄	黒
FP-3	黄	黒

4. 競技ナンバー

1) 前後の競技ナンバーは、JAFが指定したものを、検査を受ける前に取り付けていなければならない。

- 2) 側方の競技ナンバーは、JAFが指定したものを、サイドボックスパネル上の後輪側に、検査を受ける前に取り付けていなければならない。
5. フロントバンパーは必備とし、その取り付け方については「JAF国内カート競技車両規則」第7条による。
6. チェーンガードは必備としその取り付け方および形状については「JAF国内カート競技車両規則」第12条による。
- 1) 幅は3cm以上あり車両上方から見てチェーンが見えない状態であること。
- 2) エンジン側スプロケットとアクスル側スプロケットを結ぶ線の上の部分の有効に覆っていること。
- 3) 直結の車両においては、車両側方より見てエンジン側スプロケットが見えない状態であること。
- 4) 露出しているチェーンとスプロケットの上部と両側の有効な防護物を構成しており、少なくともリアアクスルの水平面下面まで伸びていること。
7. 雨天の場合、吸気消音器にカバー等を装着することができる。
8. 排気装置については「JAF国内カート競技車両規則」第22条による。

FS-125部門で使用するマフラーは、当該年の全日本カート選手権FS-125部門適用車両規定に示すものとする。

FP-3部門で使用するマフラーは、当該エンジン指定のメーカー純正マフラーのみとする。

なお、登録するマフラーの公認書は参加者が用意すること。

9. 音量規制については「JAF国内カート競技車両規則」第23条によるものとし、タイムトライアル時78dB(A)+3dB(A)を越えるものについてはタイムトライアルのみの時間に次の時間を加算し各ヒートへのペナルティは課されない。

音量	加算時間
81.5dB以上82dB未満	0.25秒
82dB以上82.5dB未満	0.5秒
82.5dB以上83dB未満	1秒
83dB以上83.5dB未満	2秒
83.5dB以上84dB未満	4秒

84dBを含み84dBを超えるドライバーはレースから除外される。

10. 競技に使用するタイヤは次の条件に合致したものとする。OKおよびFS-125部門/FP-3部門で使用するタイヤは、下記5)に定めるディストリビューション制とする。

1) 各部門に使用できるタイヤは次の通りとする。

(1) 銘柄、サイズ、コンパウンド

●OK部門：

- ① JAFによって指定された単一製造者の当該年に有効なCIK-FIA公認タイヤを使用しなければならない。

・住友ゴム工業株式会社

<ドライ用> DHM CIK (PRIME)

<ウェット用>KT14 W15 CIK

●FS-125部門：

- ① JAFによって指定された単一製造者の当該年に有効なCIK-FIA公認タイヤを製造している国内タイヤ製造者のCIK公認タイヤおよびJAF指定タイヤを使用しなければならない。

・住友ゴム工業株式会社

<ドライ用> SL6

<ウェット用>SLW2

●FP-3部門：

JAFによって指定された単一製造者のJAF指定タイヤを使用しなければならない。

・住友ゴム工業株式会社

<ドライ用> SL22

<ウェット用>SLW2

(2) タイヤ交換

1) 技術委員長の承認のもとに、各1本のみの交換が認められる。

2) 急激な天候の変化のあった場合には、競技会審査委員会の判断により、ウェットタイヤに限り、全選手に追加1セットの交換を認める場合がある。但し、交換は当該ドライバーの任意とする。

3) タイヤはいかなる場合もグルーピングを含み一切の加工は禁止される。

4) タイヤにはオーガナイザーが指定したゼッケン番号を技術委員によってタイヤの両側面に記入される。

文字の字体は幅3mm以上の字画で高さ30mm以上とする。

部門	色
OK	白
FS-125	桃
FP-3	黄

5) タイヤのディストリビューションは、特別規則書又は公式通知にて示される時間帯にオーガナイザーが指定した場所にて、競技会審査委員1名の立ち会いのもと次の要領で行うものとし、詳細事項は特別規則書又は公式通知に示す。

但し、ウェットタイヤおよび交換タイヤ1本は除外する。

- (1) ドライバー（またはタイヤ製造者）は、エントリーの際に申告した当該競技会で使用する銘柄の未使用ドライタイヤ（例：パッケージ済）をオーガナイザーが指定した場所に預け入れ、受領書を受け取る（ドライバーに引き換え証を発行する）。

- (2) オーガナイザーは、同一の銘柄、モデルおよびコンパウンド毎にシャッフルを行う。
- (3) オーガナイザーは、提示されたタイヤの両側面にマーキングする。
- (4) オーガナイザーは、受領書（引換証）と引き換えに当該ドライバー（またはタイヤ製造者）が預け入れた同一の銘柄、モデルおよびコンパウンドのタイヤ（両側面マーキング済）を手渡す。
- (5) タイヤのリムへの取り付けは、各自のパドックで行うこととする。
- (6) 分配されたタイヤをパドック外へ持ち出すことは認められない

1 1. ホイール

- 1) リムの直径は最大5インチとする。
- 2) ホイールはリムの外側に3本以上のペグで固定した何らかの形のビードを備えることが推奨される。

1 2. キャッチタンク

走行中に燃料タンクからの燃料漏れを防止するために有効な装置を必備とする。

但し、燃料漏れを防止する装置がタンクキャップ等に装備されていることが仕様書等によって証明された場合にはそれを有効な装置とみなす。

- 1 3. 競技中、車両にテレメトリー（データを交信する装置）の装着を禁止する。技術委員に承認されたデータロガー（データ蓄積装置）およびタコメーターの使用は可能とする。但しデータロガー用トランスミッター（発信器）の設置場所はコース外とし、オーガナイザーによって承認された場所のみとする。テレコミュニケーション（遠隔通話装置）の使用は禁止する。これらの事項に対する抗議は一切受け付けられない。

第18条 ボディワーク

「JAF国内カート競技車両規則」第7条および第9条に従った、CIK-FIA公認（2009-2021、2015-2021、2018-2021、2022-2024、2025-2027）サイドボックス、フロントパネル、リアプロテクションは、ステー等の公認部品を含み必備とする。

尚、異なる銘柄またはモデルの構成部品による3つのボディワークによる組み合わせが認められる。但し、2つのサイドボックスはセットで共に使用すること。

1. サイドボックスはシャシーに最少2ヶ所で強固に固定されなければならない。その取り付け方は、「JAF国内カート競技車両規則」に従うものとする。
2. 全ての部門の車両は、2015-2021、2018-2021、2022-2024または2025-2027のCIK-FIA公認フロントフェアリング取付キットの使用が義務付けられる。
3. リアプロテクションの取り付け方については「JAF国内カート競技車両規則」第7条によるおよび適用車両規定

による。

第19条 重量

最低重量は全部門とも適用車両規定に準ずる。

最低重量を満たすためバラストを積む必要がある時はすべて固形材料を用いボルト・ナットで取付けなければならない。

第20条 燃料

1. ガソリン：

- 1) 「JAF国内カート競技車両規則」第25条に則った通常のガソリンスタンドのポンプから販売されている無鉛ガソリンを使用しなければならない。
- 2) オーガナイザーは、ガソリンの銘柄および供給方法等を指定する場合がある。この場合の詳細事項は、特別規則書又は公式通知に示す。

2. エンジンオイル：

- 1) 通常市販されている当該年度のCIK-FIA承認オイルのみとし、それ以外の添加物の使用は一切認められない。

3. 検査：

ガソリンおよびエンジンオイルについて、予告なく抜き打ち検査（タンク内の燃料を採取する等）を行う場合がある。この場合、エントラントは、必ずその指示に従わなければならない。

第21条 車両検査

1. 「カート競技会参加に関する規定」第12条に基づき、車両検査が行われる。この際規則に不適合な部分があるながらも、技術委員に発見されなかった場合であっても承認を意味するものではなく、レース中にそれに関する疑義が生じた場合は旗の指示を受ける場合がある。

2. 車両検査の日時および場所は特別規則または公式通知によって示される。

3. ドライバーは、車両検査に立ち会わなければならない。

4. ドライバーの服装に関しては「カート競技会参加に関する規定」第11条を適用する。また車両検査時においては、技術委員の点検を受けるものとする。レーシングスーツは皮製またはCIK-FIA公認またはJAF公認のものとする。

また、ヘルメットはCIK-FIA技術規則 (Article 7 Driver Safety Equipment 7.1) Helmets) に従ったものとする。

5. 技術委員長は、各車両に対し、点火装置の作動確認用測定器の装着を指示する場合がある。当該指示のあった場合は測定器の装着指示に従わなければならない。本件に関する抗議は認められない。詳細事項は競技会特別規則または公式通知にて告知される。

6. 技術委員長は、競技会審査委員会の指示に基づき、エン

トランスに対し当該車両の点火装置を技術委員長の指定する同一型式の他のものに交換させる場合がある。当該指示のあった場合は交換作業に従わなければならない、本件に関する抗議は認められない。

7. 各ヒート終了時には「JAF国内カート競技車両規則」に定める必備の部品が備わっていること。
8. 「カート競技会運営に関する規定」第31条に基づき、レース後オーガナイザーが指定したエリアで計量が行われる。

第4章 競技に関する事項

第22条 選手権競技の方式

1. OK部門：

競技の方式は、オーガナイザーが決定する。各シリーズで認定されたオーガナイザー間で合意のうえ、各部門で統一され、JAFの承認の後、シリーズ毎に特別規則書にて示す。

2. FS-125部門およびFP-3部門：

競技の方式は、オーガナイザーが決定する。各シリーズで認定されたオーガナイザー間で合意のうえ、各部門で統一され、JAFの承認の後、シリーズ毎に特別規則書にて示す。

第23条 ブリーフィング

競技長は公式練習に先立ち、競技会審査委員会の出席を得て、エントラントおよびドライバーを対象としたブリーフィングを開催する。

すべてのエントラントおよびドライバーはブリーフィングに出席し、かつ出席表に署名もしくはオーガナイザーが示す方法で出席の確認を受けなければならない。

ブリーフィングに遅刻、欠席した場合は、オーガナイザーが定める再ブリーフィング料を支払い、再ブリーフィングを受けなければならない。

第24条 公式練習

「カート競技会運営に関する規定」第23条および第24条に基づき、公式練習を行う。公式練習の時間は、オーガナイザーがJAFに申請し、JAFの承認を以て決定し、特別規則に示す。但し、ピットアウトしスタートラインを通過する前に本コースで停止した場合も、公式練習に参加したものと認められる。

第25条 タイムトライアル

1. すべてのドライバーは、タイムトライアルに参加しなければならない。タイムトライアルに参加しない場合はタイムトライアル失格とし、その後のヒートは最後尾スタートとなる。
2. タイムトライアルのグループ分け

- 1) 出場台数が当該競技開催コースの最大出走台数の70%（小数点以下四捨五入）以内の場合：
グループ分けはせずにタイムトライアルを行う。タイムトライアルの時間は、オーガナイザーがJAFに申請し、JAFの承認を以て決定し、特別規則に示す。
- 2) 出場台数が当該競技開催コースの最大出走台数の70%（小数点以下四捨五入）を超える場合：
 - ①1グループの出走台数が最大出走台数の70%（小数点以下四捨五入）を超えず、かつ可能な限り同数となる複数のグループに分けられ、各グループタイムトライアルを行う。タイムトライアルの時間は、オーガナイザーがJAFに申請し、JAFの承認を以て決定し、特別規則に示す。
 - ②グループ分けは、競技会当日の参加確認受付時に抽選により決定し、ドライバーズブリーフィング開始時までに公式通知にて行う。
3. ドライバーは、タイムトライアルとして設定された時間内であれば任意に出走し、時間内であれば途中で停止した場合も再トライすることができる。但し、ピットに戻った場合は再トライすることはできない。
4. タイムトライアル中の計測は、コースイン後にスタートラインを通過したカートに対して全てのラップを計測し、ベストラップのタイムを採用する。
5. 上記4.で記録したベストラップが同タイムの場合は、当該ドライバーが記録したセカンドラップを採用する。更に同タイムとなった場合もこれに準ずる（サードラップ以降のタイム）。
6. その他の方法で行う場合は公式通知に示す。（不可抗力により上記1.～5.が採用できない場合）

第26条 予選ヒート

1. 予選ヒートのグリッドポジション

予選ヒートのグリッドポジション決定の方法は、オーガナイザーが決定する。各シリーズで認定されたオーガナイザー間で合意のうえ、各部門で統一され、JAFの承認の後、シリーズ毎に特別規則書にて示す。

2. 予選ヒートのグループ分け

予選ヒートのグループ分け決定の方法は、オーガナイザーが決定する。各シリーズで認定されたオーガナイザー間で合意のうえ、各部門で統一され、JAFの承認の後、シリーズ毎に特別規則書にて示す。

3. 予選ヒートポイント

予選ヒートポイントを設定する場合は、オーガナイザーが決定する。各シリーズで認定されたオーガナイザー間で合意のうえ、各部門で統一され、JAFの承認の後、シリーズ毎に特別規則書にて示す。

4. 予選ヒートの走行距離

予選ヒートの走行距離は、シリーズ毎にオーガナイザー間で合意のうえ設定距離（時間）範囲を統一し、JAFの

承認の後、特別規則書に記載する。

5. 決勝進出台数は当該競技開催コースの最大出走台数とし、競技会毎に示す。

第27条 セカンドチャンスヒート

セカンドチャンスヒートを実施する場合、走行距離、周回数、グリッドポジション決定の方式はオーガナイザーが決定する。各シリーズで認定されたオーガナイザー間で合意のうえ、各部門で統一され、JAFの承認の後、シリーズ毎に特別規則書にて示す。

第28条 決勝ヒート

1. 決勝ヒートの出場資格とグリッドポジション

決勝ヒートの出場資格とグリッドポジション決定の方式は、オーガナイザーが決定する。各シリーズで認定されたオーガナイザー間で合意のうえ、各部門で統一され、JAFの承認の後、シリーズ毎に特別規則書にて示す。

2. 決勝ヒートは着順に基づき、ペナルティ等を考慮したうえで最終順位が決定される。
3. 決勝ヒートの走行距離は、シリーズ毎にオーガナイザー間で合意のうえ設定距離（時間）範囲を統一し、JAFの承認の後、特別規則書に記載する。

4. 青・赤旗の採用

全ての部門において、決勝ヒートにのみ次の通り適用される。

- 1) 周回遅れのドライバーおよび周回遅れになろうとしているドライバーに対し、[青・赤旗（2重対角線で区分）]が示され、決勝ヒートから除外される。
- 2) 青・赤旗は競技長の指示によりコントロールライン上で示される。旗の提示を受けたドライバーは、その周回で車両保管場所（パルクフェルメ）に移動し、ラップされた周回のコントロールライン通過までで、レースを終了したものとする。

車両保管場所（パルクフェルメ）に移動しない場合には、黒旗（当該ヒート失格）の対象となる。

第29条 スタート進行

スタートは「カート競技会運営に関する規定」第28条2.に基づくローリングスタートとし、次の事項が適用される。

1. スタートの合図は灯火信号によって行われる。
2. スタート進行は以下に従い行われる。
- 1) 競技会特別規則書または公式通知により指定された時間に所定の待機場所に着くこと。このとき合図音およびアナウンスが放送される。
- 2) 所定の待機場所への進入はフォーメーションラップ5分前に締め切れ、 「3min」 ボードが示されるまでにカートが所定の場所に着いていなければならない。審査委員会が認めた場合を除き、5分前までに所定の待機場所に進入できなかったカートの出走は認められない。

- 3) フォーメーションラップの開始は、以下のボード提示に続いて行われる。これらのボードの提示は合図音とともに行われる。

3min

1min

30sec

- 4) 「3min」 ボードが示される時点で、ドライバーおよび当該ピット要員2名まで、オフィシャルを除くすべての者は当該エリアから離れなければならない。
- 5) 「1min」 ボードが示される時点で、ピット要員は当該エリアから離れなければならない。FS-125部門およびFP-3部門では、「1min」 ボードが示された時点からフォーメーションラップ開始時までの間であればいつでも、ドライバーはエンジンを始動することができる。
- 「1min」 ボード提示後は、ピット要員による援助は一切認められず、ペナルティ対象となる場合がある。ただし、OK部門においては、フォーメーションラップ開始までにピット要員2名までの援助を認める。
- 6) 「30sec」 ボードが提示された30秒後に担当オフィシャルにより緑旗が提示され、カートはフォーメーションラップを開始する。
- 7) エンジン不動等によりスタートが困難なドライバーは、両手または片手を頭上に高く上げ、合図をしなければならない。この場合、黄旗を持つ担当オフィシャルが当該カートの直近に立ち、フォーメーションラップ中のドライバーに警告する。
- 担当オフィシャルは、フォーメーションラップ開始後、スターティンググリッド上に留まっている全てのカートを所定の位置に移動する。
- 8) カートは、所定の位置にてピット要員の援助（介入）を受けエンジンを再始動することができる。次いで担当オフィシャルの指示に従いフォーメーションラップの隊列の最後尾に加わり出走できる場合がある。
3. フォーメーションラップの周回数は、ブリーフィングの際に示される。ブリーフィングで行われた指示に基づき、スタートが合図される前に、約1周のフォーメーションラップを行う。なお、これに先立ち、競技長の裁量により約1周のウォームアップのための走行を行うことができる。フォーメーションラップ中のドライバーは、2列の隊列で低速走行し、スタートラインへ向かう。スタートライン25m手前に引かれたイエローラインを越えるまでは加速してはならない。
4. カートがスタートラインに接近する段階で赤信号が点灯する。
5. 競技長は、フォーメーションが整いイエローライン前に加速をしていないと判断した場合、赤信号を消灯してスタートの合図を行う。
- フォーメーションとイエローライン前での加速に問題がある場合、競技長は、フォーメーションラップが更に1

周行われることを合図するために赤信号の灯火を続ける（消灯しない）。

6. フォーメーションラップ中のドライバーはオーガナイザーが定める区間での追越しおよび割り込みが禁止され、これに違反した者は当該ヒート失格となる。
7. フォーメーションラップ中に隊列のペースを乱す者があった場合は白・黒旗が示される、またはペナルティが課される場合がある。フロントローでそれが繰り返された場合は最後尾に繰り下げられる場合がある。
8. フォーメーションラップ中に隊列から遅れた者が隊列の前に出て待つような行為をしてはならない。
9. フォーメーションラップ中に隊列から大きく遅れ、競技長により指示（白地に赤のバツテンのボード表示）された者およびフォーメーションラップ中にピットインした者と周回遅れの者は最後尾に着かなければならない。
10. フォーメーションラップ中にコースをショートカットすることは禁止される。
11. フォーメーションラップ中にポールまたはセカンドのカートが停止または遅れてもローリングは続行される。その際は先頭にいる者にローリングのペースを保つ義務が生じる。
12. スタート後、先頭のカートが1周するまでにスタートラインを越えないカートは、そのヒートを出走することはできない。

第30条 その他競技に関する一般事項

1. 旗の信号については「カート競技会運営に関する規則」第13条に従う。但し、スタート合図は灯火信号を用いる。
なお、本選手権競技では別に定める「ニュートラリゼーション」を予選ヒートおよび決勝ヒートに適用する。
2. コースアウトに対するペナルティは競技長の判断による。
3. 走路審判員が反則または妨害行為とみなしたものについては、ペナルティが課される。更にその行為が、2回以上に及ぶときは失格とする。
4. ドライバー・サインは次の通りとし、これを怠った者に対しては、ペナルティが課せられることがある。
 - 1) コース上で停止した場合のサインは、両手をもしくは片手を頭上に高く上げる。
 - 2) ピットイン・ピットアウトのサインは片手を頭上に高く上げる。
 - 3) 黄色の山型を付した緑色旗（ミススタート）が示された場合は各自、片手を頭上に上げ、スピードダウンし、元のローリングスタート時のポジションに戻るものとする。
 - 4) スローダウンするドライバーは、片手を高く上げる。
5. 公式練習、タイムトライアルおよびレース中（フォーメーションラップを含む）コース上で停止した場合は、他を妨害することなく、後続車両通過後、またはコース委員の指示があり、自力で再発進できる場合にのみレースに復帰

できるものとする。

6. 公式練習、タイムトライアルおよびレース中（フォーメーションラップを含む）にリタイヤしたドライバーは自分の車両を速やかに安全な場所に移動し、そのヒートが終了するまで「カート競技会参加に関する規定」第11条に規定する装備一式を着用し、車両から離れてはならない。ただし、安全が確保できない場合は、オフィシャルの指示により退避させる場合がある。
7. レース中は、コースを外れてショートカットすることは認められず、当該行為はコースアウトとみなされ、ペナルティの対象とする。
8. 工具の持込みおよび工具を用いた修理等は、指定されたエリア（ピットおよびパドック）を除き、一切禁止される。但し、特別規則、公式通知またはブリーフィングで認められた場合はこの限りではない。
9. 競技中の燃料補給は禁止する。
10. レース着順1位の者がフィニッシュラインを通過後2分以内に、カートが自力で同ラインを通過したものは、そのラップが加算される。完走者となるためには、チェッカーにかかわらず、規定周回数の1/2以上を完了しなければならない。
 11. レースの順位は次の順序により、周回数の多い順に決定される。
 - 1) チェッカーを受けた完走者（規定周回数の1/2以上を完了し、チェッカーを受けた者）。
 - 2) チェッカーを受けない完走者（規定周回数の1/2以上は走行したが、チェッカーを受けなかった者）。
 - 3) 不完走者（チェッカーにかかわらず、規定周回数の1/2以上を走行していない者）。
 - 4) 同周回数の場合は、その周回を先に完了（コントロールライン通過）した者を優先する。
 12. レースは着順によるものとし、計時を行わない場合がある。
 13. 競技中において、前方の競技ナンバープレートが脱落若しくは脱落しそうな場合はオレンジディスクのある黒旗（番号を添えて提示）が振られる。それに該当するカートは必ず1度ピットインして競技ナンバープレートを取付け直すこと。
 14. パドックエリア、ウェイティンググリッドおよびオーガナイザーが指定したエリアにおけるエンジンの始動および作動については、カートが走行可能な装備等を具備し、リアタイヤが地面に接地した状態（リアタイヤが地面に常に接触した状態）でのみ認められる。
ただし、オーガナイザーが指定した始動確認エリアにおいては、リアタイヤが地面に接地しない状態でエンジンの始動確認を行うことが認められる。
 15. 全日本選手権競技の成立とは、部門毎に5台以上の車両が出場しなければならない。5台に満たない場合は、その部門の選手権は成立しない。

なお、この場合における出場とは、ヒートの出走の際に5台以上のカートがコントロールラインを越えることをいう。

以上の条件を満たした時、全日本選手権競技は成立する。

16. 各ヒートは、規定周回数^の60%以上が消化された場合、当該レース（ヒート）が成立する。

17. 消火器携帯の義務について

各ドライバーは全ての競技会において、下記条件を備えた消火器を1本以上備えていなければならない。

また、ピット、パドックでの火気厳禁徹底に努めなければならない。

【携帯用消火器の条件】

■種類：ABC粉末タイプ

■大きさ：4型（内容量1.2kg）以上

18. 水分補給について

公式練習、タイムトライアル、各ヒート後の重量計測前に、容量600ml以内の飲料を摂取することを認める。但し、飲料摂取後の再重量計測は認められない。また、飲料は体調不良予防策であるため、これを体にかける（浴びる）行為は禁止とする。

なお、ピットクルーは飲料をパルクフェルメに持ち込む際、容量が600ml以内であることを車検員から確認を受けること。

第31条 審判員

- 1) 国内競技規則10-20に基づく審判員の判定事項は、本統一規則に関する事項とする。
- 2) 審判員の氏名は、公式プログラムまたは公式通知で示される。

第5章 ピットに関する事項

第32条 ピットイン

ピットインする場合はピットロードを徐行しなければならない。かつ必ずピットストップし、エンジンを停止しなければならない。これに違反した場合は当該ヒート失格となる。

第33条 ピットでの作業

ピットは指定された場所を使用しなければならない（競技長から指示があった場合を除く）。またピット内で作業し得るものは当該部門に出場しているドライバーとピット要員のみとし、ピット要員は指定されたクレデンシャルを装着しなければならない。走行中のドライバーに対してピット・サインを送る場合は、ピット要員に限り各自のピット・エリア内においてのみ表示することができる。

レース中燃料の補給をしてはならない。

第34条 ピット要員

「カート競技会参加に関する規定」第18条に基づき、ピ

ット要員の行為に関する最終的な責任はエントラントに帰属するが、レース中における場合は、ドライバーに直接統轄の責任があるものとする。ピット要員による規則の違反は、当該ドライバーに対する黒旗の指示となることがある。

第35条 ピット内

ピットにおける火気の使用を禁止する。燃料の容器は20%以内の消防法に適合した金属製の携行缶でなければならない。

第36条 車両保管

レース終了後の車両保管および車両検査は、次の通りとする。

1. 車両保管および再車両検査を行う。保管が解除になったカートは、エントラントが速やかに引取らなければならない。
2. 決勝ヒート終了後保管時間は30分以上、所定の場所で行われる。
3. 技術委員長は、スタートしたすべての車両に関し検査を行う権限を保有するものとする。技術委員長が検査を行う際は、エントラントもしくはその代理人が、責任をもって車両の分解および組立てを行わなければならない。但し、関係役員、エントラントおよびドライバー以外は検査に立ち会うことはできない。

上記に対する違反は、競技長によって警告され、審査委員会によりペナルティが課せられる場合がある。

第6章 ペナルティに関する事項

第37条 ペナルティ

1. ペナルティは次の5種がある。
 - 1) 警告
 - 2) 罰金
 - 3) タイムペナルティ
 - 4) ラップペナルティ
 - 5) 失格（当該タイムトライアル、ヒート、またはレースの失格）
2. 警告はその必要ありと認められた軽反則に対して発せられる。
3. 罰金は成績に対するペナルティには至らない違反に適用される。
4. タイムペナルティは失格には至らない違反に適用される。
5. ラップペナルティは失格には至らない違反に適用される。
6. 失格は次の反則行為に課せられる。
 - 1) 規則に反してまたは不当に得たアドバンテージ。
 - 2) 故意に自己または他人の安全を省みることなく行う危険行為。
 - 3) 与えられたオフィシャル指示を故意に無視した際。

4) 与えられたフラッグサインの無視。

＜ペナルティの例＞

- (1) エントリーの遅れ（オーガナイザーが認めた場合、但し2週間前まで）
⇒遅延賠償（事務局手数料）
 - (2) 当日受付確認の遅れ（オーガナイザーが認めた場合、但し公式練習まで）
⇒遅延賠償（事務局手数料）
 - (3) 車検の遅れ（オーガナイザーが認めた場合、但し公式練習開始まで）
⇒遅延賠償（事務局手数料）
- 以降本規則第49条による。
- (4) 重量違反
⇒当該タイムトライアル、ヒートの失格
 - (5) 燃料違反
⇒レース失格
 - (6) 服装違反（車検時に判明した場合）
⇒当該タイムトライアル、ヒートの失格。
 - (7) 各ヒート終了時に国内カート競技車両規則に定める必備の部品が脱落の場合
⇒当該ヒート失格
 - (8) エンジンが JAF 封印（ワイヤー封印） されているカテゴリーにおいて、第2レース終了後に実施されるエンジン封印部分の再車検結果に基づくペナルティは、第1レースにも適用され、第1レースの正式結果は第2レースの正式結果と同時に発表される。なお、第1レース後に再車検実施の場合はこの限りではない。
⇒レース失格
 - (9) 公式練習に参加しなかった場合
⇒レース失格
 - (10) フォーメーションラップ中の指定区間での追越し、割込み違反
⇒当該ヒート失格
 - (11) フォーメーションラップ中に隊列のペースを乱した場合
⇒当該ヒートの結果に10秒加算。
同行為をフロントローが繰り返した場合
⇒最後尾に繰り下げ
 - (12) スタート時のフライング
⇒当該ヒートの結果に10秒加算。
 - (13) プッシング、極度のブロッキング
⇒当該タイムトライアル、ヒートの結果に10秒加算。
同行為が著しい場合
⇒当該ヒート失格
 - (14) ショートカットとなるコースアウト
⇒1周減算
 - (15) 黄旗時の追い抜き（公式練習、タイムトライアル）
⇒タイムトライアルで当該ドライバーが達成したベスト

ラップタイム、セカンドラップタイムおよびサードラップタイムを抹消。

- (16) 黄旗時の追い抜き（予選ヒート、決勝ヒート）
⇒1周減算
- (17) 黒旗の無視
⇒レース失格
- (18) オレンジディスクのある黒旗の無視
⇒当該ヒート失格
- (19) レース中のコース内での他者の援助（メカニックの立ち入り援助を含む）
⇒当該ヒート失格
公式練習の場合はタイムトライアルに4秒加算
- (20) 工具携帯走行
⇒レース失格
- (21) ピットロード徐行違反
⇒当該ヒート失格
- (22) 指定エリア（ピット、パドック）以外で作業した場合
⇒当該ヒート失格
- (23) ピット要員のオフィシャル指示に対する違反
⇒当該ドライバーのレース失格
- (24) エンジン始動・作動違反
⇒警告または罰金
- (25) コース上に停止しコース委員の指示に従わなかった場合、また後続車両通過前に再スタートした場合
⇒1周減算
- (26) 公式練習およびタイムトライアルを除き、チェッカー後フィニッシュラインを通過したカートのフロントフェアリングが正しい装着状態でなかった場合
⇒当該ヒートの結果に5秒加算。
- (27) フロントフェアリング装着に関する不正行為
⇒レース失格
- (28) これらを含みその他のペナルティについては、特別規則書または公式通知等にて通知もしくは競技長によって勧告され、審査委員会により課される。

第7章 抗議に関する事項

第38条 抗議の提出

1. 「JAF国内カート競技規則」第40条に基づき、書面をもって抗議料を添付の上、エントラントより競技長に提出するものとする。
2. エントラント、または当該エントラントが文書で正式に指名した代理人のみが抗議権を有する。
3. 「JAF国内競技規則」10-20に従ってなされた審判員の判定、計時装置および音量測定結果、第38条（26）

および(27)により課されたペナルティに対する抗議は認められない。

- 提出された抗議により再車検等を実施し、その抗議が成立した場合には再車検等に要した費用ならびに分解組み立ての費用は、被抗議者であるエントラントまたはドライバーの負担とし、これと反対に当該車両等が規則通りのものであることが判明した場合は抗議提出者がそれらの費用を負担しなければならず、費用の算定については技術委員長に委ねられる。

第39条 抗議提出の時間制限

- 技術委員または車両検査委員の決定に対する抗議は、決定直後とする。
- 競技中の過失または反則に対する抗議は、その競技の終了後30分以内とする。
- 競技の成績に関する抗議は、その発表後30分以内とする。

第40条 抗議料

53,300円

第8章 成績および賞典に関する事項

第41条 成績および賞典

- 決勝ヒートの結果により決定する。
ただし、第30条15.に示す全日本選手権競技の成立要件を満たしたうえで、荒天等により決勝ヒートが実施されなかった場合は、予選結果により決定される。
- 賞典はドライバーに対して行われる。
- 競技会表彰の儀典
 - 優勝者への賞典授与は、JAF会長あるいは大会会長(または名誉会長)が行うものとする。いずれも参加不可能な場合は、オーガナイザー代表が行うこと。
 - 2位および3位の賞典授与は、上記(1)で授与者となっている場合を除きオーガナイザー代表が行うものとする。
 - 諸事情により、上記(1)および/または(2)が不可能な場合は、組織委員長が適切な代行者を選出すること。
また、上記(1)、(2)以外の章典授与がある場合も同様とする。
なおこの場合、競技会審査委員は除かれる。
- モータースポーツ表彰式への出席
選手権保持者および上位6位までの入賞者は、当該年のJAFモータースポーツ表彰式に出席すること。

第9章 得点

第42条 得点基準

本選手権競技会のドライバーに与えられる得点は下表a

①およびa②を適用する。得点は予選ヒート出走者および決勝ヒートの完走者のみに与えられ、不完走者、失格者および不出走者には与えられない。

ただし、第42条1.に基づき予選ヒートの結果により決定された場合、下表a①およびa②の得点は予選ヒート出走者のみに与えられ、不完走者、失格者および不出走者には与えられない。

(表a①) 決勝結果成績に付す得点

順位	1位	2位	3位	4位	5位	6位	7位	8位	9位	10位
得点	25点	22点	20点	18点	16点	15点	14点	13点	12点	11点
順位	11位	12位	13位	14位	15位	16位	17位	18位	19位	20位
得点	10点	9点	8点	7点	6点	5点	4点	3点	2点	1点

(表a②) 予選ヒート結果に付す得点(10位まで)

順位	1位	2位	3位	4位	5位	6位	7位	8位	9位	10位
得点	10点	9点	8点	7点	6点	5点	4点	3点	2点	1点

但し、競技会出場台数(予選ヒート出走台数)に応じ下表bの通り得点の対象となる順位が制限される(表a②予選ヒート結果に付す得点は10位を上限とする)。

(表b)

出場台数	得点対象順位	出場台数	得点対象順位
40台以上	20位まで	22~23台	11位まで
38~39台	19位まで	20~21台	10位まで
36~37台	18位まで	18~19台	9位まで
34~35台	17位まで	16~17台	8位まで
32~33台	16位まで	14~15台	7位まで
30~31台	15位まで	12~13台	6位まで
28~29台	14位まで	10~11台	5位まで
26~27台	13位まで	8~9台	4位まで
24~25台	12位まで	5~7台	3位まで

※当該年の日本カート選手権規定第6条および第28条による。

第10章 広告に関する事項

第43条 広告

ナンバープレートに広告を表示することは認められない。その他の広告については、オーガナイザーは、次のものに関し抹消する権限を有し、かつドライバーはこれを拒否することができない。

- 公序良俗に反するもの。
- 政治・宗教に関連したもの。
- 本競技会に関係するスポンサーと競合するもの。

第 11 章 その他一般事項

第 44 条 エントラントおよびドライバーの遵守事項

1. エントラントは、自己の参加に係わるすべての者に、すべての法規および規則を遵守させる責任を有する。
2. エントラント、ドライバーおよびピット要員は本統一規則の下で開催される競技会中に生じた事態について、本連盟ならびにその所属員および競技役員に対していかなる責任も追及しないこと。
3. エントラントおよびドライバー等のチーム関係者は、オーガナイザーまたは審査委員会によって事情聴取を受けた場合は、指示があるまで会場を離れないこと。
4. 指定された場所以外での喫煙は禁止される。
5. 競技期間中に競技開催コースにおいて、エントラント、ドライバーおよびピット要員が飲酒することは禁止される。
6. エントラント、ドライバーおよびピット要員が、スポーツマンらしくからぬ行為、不謹慎な言葉遣い、あるいは競技を妨害する行為をとった場合、当該競技会失格とする。

第 45 条 コースへの立ち入り

1. 競技会特別規則の組織図に予定されている競技役員およびASNのみがコースに立ち入る権利を有する。
2. プレス代表者は、オーガナイザーに対し特に申請し、許可を得た場合以外はコースに立ち入ることはできない。更に競技役員によって与えられた指示に従わなければならない。

第 46 条 誓約書の署名

エントラント、ドライバー、ピット要員は参加申込用紙に記載された誓約文に署名捺印しなければならない。

第 47 条 本統一規則の解釈

本統一規則並びに競技の細則に関する解釈に疑義が生じた場合は、審査委員会の決定を最終的なものとみなす。

第 48 条 本統一規則の違反

1. 本統一規則に対する違反の罰則は審査委員会の決定により宣告される。
2. 日本カート選手権競技に適用される規則に違反した者に対し、JAFは罰則を課す場合がある。
3. 年齢、ライセンス等、出場資格に制限のある日本カート選手権競技で、その資格に違反してエントリーしたことが競技会開始後に判明したドライバーについて、JAFは当該年度の選手権の全得点を無効とする場合がある。

第 49 条 本統一規則の施行ならびに記載されていない事項

1. 本統一規則は当該年の1月1日より施行する。

2. 本統一規則に記載されていない事項については、FIA国際モータースポーツ競技規則と国際カート規則、それに準拠したJAF国内競技規則、JAF国内カート競技規則とその細則に準拠する。
3. 本統一規則発行後、JAFにおいて決定された事項は、すべての規則に優先する。

以上

「ニュートラリゼーション」(中立化)

1. 予選ヒートまたは決勝ヒートの「ニュートラリゼーション」:

- a) 競技長は予選ヒートまたは決勝ヒートのニュートラリゼーションを決定することができる。この手順は、コース上に妨害があった場合、またはドライバーやオフィシャルに緊急の健康被害があり、ただし予選ヒートや決勝ヒートを止める判断をするには至らない状況においてのみ用いられる。
- b) 予選ヒートまたはレースのニュートラリゼーションの指示が出されたら、全ての監視ポストで単独の黄旗が振られ、「SLOW」ボード(黄色地に黒で「SLOW」と書かれたボード)が掲げられ、ニュートラリゼーションが完了するまで維持されなければならない。
- c) 全ての競技カートは先頭のカートの後ろに隊列でつかなければならない。追越しは厳禁とされる。追越しは、深刻な問題によりカートが減速する場合にのみ認められる。
- d) ニュートラリゼーションラップの間、先頭のカートは適切な速度にてペースをコントロールし、その他の全てのカートは隊列の間隔をできるだけ詰めて保たなければならない。
- e) カートはニュートラリゼーションの間に修理エリアに入ることができるが、マーシャルによる許可が出た時のみコースに復帰できる。コースに復帰したカートは、先頭カートに続くカートの隊列の最後尾につくまで適切な速度で走行しなければならない。
- f) 競技長がニュートラリゼーションの終了を決定する時、「SLOW」ボードは維持され、黄旗は静止で掲示される。これが、次にスタートラインを超えたらレースが再開されることをドライバーに知らせるサインとなる。
- g) この時、先頭のカートは適切な速度で走行を続ける。オフィシャルは、スタートライン上で緑旗の振動掲示することによりレースの再開を合図する。予選ヒートまたはレースのニュートラリゼーションが終了し、カートがスタートラインを超えるまで、追越しは禁止されたままである。スタートラインに接近した時、オフィシャルにより緑旗が振られていたら、ドライバーはスタートラインに先立つイエローラインを超えて初めて加速することができる。監視ポ

ストの黄旗と「SLOW」ボードは下げられ代わりに緑旗が振られる。これらは最大で1周の間掲示される。

- h) ニュートラリゼーションの間に成立した全てのラップはレースラップとしてカウントされる。
- i) ニュートラリゼーションの間にレースが終了した場合、カートは通常どおりチェッカーフラッグを受ける。追越しは、深刻な問題によりカートが減速する場合にのみ認められる。

以上

全日本カート選手権FS-125部門適用車両規定

1 エンジン

- (1) IAME社国内正規輸入元により輸入され、エンジン・シリアル番号が登録された日本仕様のIAME PARRILLA X30のみの使用とし、一切の変更・改造は禁止される。また、全ての部品、取付は工場出荷時の状態から変更は認められない。別紙 X30 125cc RL-C TAG エンジン仕様書に準じ、本 FS-125 適用車両規定に定める。

別紙については、以下リンク先 (JAF モータースポーツウェブサイト モータースポーツ諸規則ページ) を参照すること。

https://motorsports.jaf.or.jp/-/media/1/3375/3379/3400/3462/3466/3496/2025_japanese_karting_championship_specification_fs125.pdf

- (2) エンジン・シリアル番号 M3521/B3059 以前のエンジンに刻印の有るシリンダーを使用する事は出来るが、M3521/B3059 以降のエンジンに刻印の無いシリンダーを使用する事は出来ない。
- (3) シリンダーガスケットは X30 純正品の下記の部品番号に限る。

シリンダーG/K 部品番号 EBP-125045 0.4mm

シリンダーG/K 部品番号 EBP-125046 0.2mm

シリンダーG/K 部品番号 EBP-125047 0.1mm

- (4) リードペダルはメーカー純正グラスファイバー製 0.3mm (部品番号 X3011840) あるいはメーカー純正オプションCFRP製 0.24mm (部品番号 F-11840-C) のみの使用に限る。グラスファイバー製とCFRP製を混ぜて使用する事は認められない。

- (5) クラッチガード、クラッチドラム、クラッチシュー、クラッチベアリング、クラッチオーリングは X30 純正品の下記の部品番号の使用に限る。

クラッチガード X30125595

クラッチドラム X30125550A

クラッチベアリング B-55598

クラッチオーリング A-60565

クラッチシュー X30125840 または X30125841

スターターギア X30125830 または X30125831
クラッチは、組付け後、油脂類は速やかに除去され、またいかなる物も塗布、付加等は禁止する。

- (6) ドライブスプロケットは # 2 1 9 チェーンサイズ用のみの使用に限る。
- (7) メーカー純正以外で使用できる部品は以下の通りとする。

オイルシール (工場出荷時と同方向にて取付ける事。開口部がクランクケース側であること)、ドライブスプロケット、スモールエンドベアリング、ビッグエンドベアリング、サークリップ、ケースベアリング、バランスシャフトベアリング 6005 C3/C4、6202 C3/C4/C4H、ボルト、ナット、ワッシャー、コンロッドワッシャー

但し、ケースベアリングは単列深溝玉軸受ボールベアリング 6206 番台の開放形 (銘柄は自由とする)、あるいは、IAME 純正ローラーベアリング、部品番号 X30125397 (BC1-3342B) とする。

(ボールベアリングとローラーベアリングの混在使用は禁止。)

2 吸気系統

- (1) キャブレターは X30 純正品の Tryton HB27C (ベンチュリー最大直径 26mm 以下) または Tillotson HW27A (ベンチュリー最大直径 27mm 以下) の使用を可能とし、メタルダイアフラム、ポンプダイアフラム、ダイアフラムガスケット、インレットニードル&ガスケット、メタリングレバーピン、ストレーナカバー、ストレーナカバーガスケット、ストレーナスクリーン、ニードルスクリュールリング、キャブレター・ガスケットは純正品であること。改造は一切認められない。

- (2) メーカー純正以外で使用できる部品は以下の通りとする。

メタリングレバー、インレットスプリング

- (3) インレットサイレンサー：
エンジンと一緒に供給されているオリジナル純正品とし、部品番号 X30125740 のエアフィルターを備えたゴム製マニホールドは必備とする。

直径 22mm のダクトを 2 つ備えた吸気消音器。

※22mm のダクトに取り付けるネットの着脱は自由。改造は一切認めない。

3 マフラー

- (1) 使用できる純正マフラー (マフラーキャップを含む) 及び取附属品は、下記の部品番号製品のみとする。

ワンピースマフラー 部品番号 X30125715

エキゾストマニホールド 部品番号 X30125370

エキゾストスペーサー 部品番号 X30125375

エキゾストスタットボルト 部品番号 X30125355

※エキゾストスペーサーの使用数は1枚、エキゾーストガスケットは純正品を2枚、装備を義務とする。

- (2) マフラーキャップは I AME 刻印のあるものとし、改造は認められない。
- (3) メーカー純正以外で利用できる部品は以下の通りとする。

エキゾーストスプリング

- (4) 排気温センサー取り付けのための加工は認める。

4 燃焼室

全日本カート選手権OK部門適用車両規定の5項による測定方法により計測した容量から「プラグインサート」容量(2cc)を引いた燃焼室の最小容積は7.7cc以上とする。

スキッシュは0.9mm以上とする。測定方法はプラグホールから1.5mmのハンダを挿入しシリンダー面に直角方向にセットレクランクシャフトを1回転させ潰れたハンダの厚みを計測。

5 ラジエーターパーツ

- (1) ラジエーター本体と取付ステーは以下のものに限る。

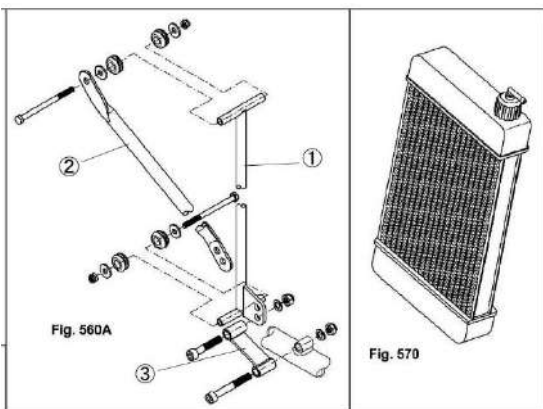
X30 ラジエーター

- ・ 410mm×198mm (部品番号 T8000B)
- ・ 410mm×230mm (部品番号 T8001)

X30 標準ラジエーターサポートKIT

(部品番号 T8135-C)、(部品番号 T8136-C)

※但し、補助ステー(下図②)およびフレーム本体への取付ステー(下図③)は銘柄を自由とする。



- (2) ウォーターポンプ、プーリーはメーカー純正部品の使用に限る。

- (3) サーモスタットは純正部品の使用に限る。

- (4) サーモスタットの着脱は自由とする。

- (5) メーカー純正以外で利用できる部品は以下の通りとする。

ラジエーターホース、ウォーターポンプベルト(リング)、ウォーターポンプインナーパーツ(オイル

シール、ベアリング)

6 電気系統

- (1) メーカー純正の SELETTRA Digital-S のみの使用とする。改造は一切禁止する。

- (2) コントロールユニットは、Digital-S の場合回転数リミット 16,000rpm の(部品番号 X30125933-C)を使用しなくてはならない。

- (3) バッテリーの搭載方法はシャシーフレームの周辺、またはフロアに設置する。

- (4) バッテリーボックスは銘柄自由。

- (5) バッテリー搭載クランプはしっかり固定できるものであれば銘柄自由。

- (6) プラグは一般市販状態のネジ山長 19mm 以下のものに限る。プラグワッシャーも含めて市販状態とし、ネジ山長の変更禁止。

- (7) 以下の電装パーツは X30 純正部品のみの使用に限る。
部品番号

①ワイヤーハーネス

IFE-05003A

②イグニッション SELETTRA

X30125953

プラグは下記のものでの使用に限る。

日本特殊陶業株式会社 (NGK) 製

・ B9EG - B10EG - BR9EG - BR10EG -
BR9EIX - BR10EIX - R6252K-105 -
R6254E-105

- (8) メーカー純正以外で利用できる部品は以下の通りとする。

バッテリー、プラグキャップ、コイルアースケープル

- 7 最低重量: 155kg

8 ボディワーク

OK部門適用車両規定の2ボディワークを適用する。

※導風ダクトは禁止とする(ただし、ブレーキダクトは認める)。

以上

全日本カート選手権FP-3部門適用車両規定

- 1 エンジン日本国内仕様のKT100SECとし、改造は一切禁止され市販状態とする。但し、カーボンの除去やキズ修正は研磨とみなされない限りの範囲で認められる。型式は、7YU型に限られる。

2 エンジン改造禁止対象部品

シリンダーヘッド、シリンダーボディー、シリンダーヘッドガスケット、シリンダーガスケット、ピストンピン、ピストンピンクリップ、コンロッド、ベアリング類、クランク、クランクピン、オイルシール、クランクケース、ピストン、ピストンリング、プラグコード

クラッチは、組付け後、油脂類は速やかに除去され、またいかなる物の塗布、付加等は禁止する。

- (1) コンロッドは下記パーツNo.の物に限る。
7F6-11651-00、7F6-11651-01、7F6-11651-02
- (2) ボアサイズは52.61mmまで可とし、ピストン及びリングのオーバーサイズ純正品への変更が認められる。
- (3) ピストンはKT100FP用(7YG)、KT100SP用(J67)の使用が認められる。
- (4) シリンダーボディーは側面に「7ET」、マグネット側に「Y3」または「Y4」の浮き文字がある物とする。
- (5) スキッシュエリアの規定

シリンダーヘッドガスケットはヤマハ純正品：

7ET-11181-10またはSLO調整用ガスケット、銅製で0.05mm厚、0.1mm厚、0.2mm厚の3種いずれかを使用。枚数や厚みの規定はないが、φ3.0mm以上のハンダを使用し、ドライブ側と電気側の両サイドのスキッシュエリア数値2ヶ所を計測し、その潰れた数値(ハンダの厚み)の合計が4.5mm以上であること。

- (6) シリンダーヘッドはYAMAHAの浮き文字があり、改造防止のプライス加工を追加した物に限る。
- (7) クランクケースは7YU打刻のものに限られる。但し、部品販売品については同仕様のものとする。
- (8) クランクシャフトはKT用(7YA・7YB・7YT・7YP)とKT100FP用(7YG)およびKT100SP用(J67)のみとする。

KT用、SP用のクランクシャフト大端ベアリングおよびクランクサイドベアリングの使用が認められる。

- (9) クランクは大端規制方式に限る。
- (10) オイルシールは、クランクケース面より1mm以上内側に入り込んでいないこと。
- (11) クラッチボディの外径は81.5mm以上とする。測定については、シュー残量が一番多い部分からクラッチボディの中心を通り、対角側シューへの寸法を3箇所計測し、3箇所全て81.5mm以上でなくてはならない。

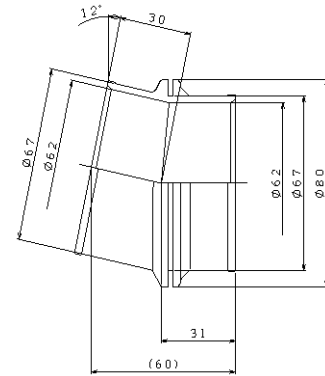


3 吸気系統改造禁止対象部品

キャブレターアッセンブリ、キャブレターガスケット、ジョイントキャブレター、マニホールド、ジョイントエアクリーナー

- (1) キャブレターはWB3A、WB21またはWB33でなければならず改造は一切禁止される。また、チョークレバーを取り外し、穴を埋めることは認められる。但し、キャブレター部品について相互交換及びヤマハ純正部品との交換は認められる。
- (2) ヤマハ純正吸気消音器7YA-14410-01を必備とする(取付部品を含む)。

[参考] 取付部寸法



- (3) ジョイントキャブレター、マニホールド、ジョイントエアクリーナーは下記の部品番号の物とし、改造は一切禁止される。

ジョイントキャブレター

(黒色：787-13586-01)

公差±0.5mm

マニホールド 7YA-13585-00

ジョイントエアクリーナー 7YF-14453-03

4 点火系統

改造は一切禁止され市販状態とする。

点火方式はTCIとし7ET-85510-01(ステーターとTCIユニットが一体式)に限る。

5 排気系統改造禁止部品

マフラー本体はCIKまたはJAFの刻印がある7YA型とする。

マフラーコンプリート(7YA-14701-00-98または7YA-14701-10)・サイレンサーアセンブリー(7YA-14750-09)の組合せとし、改造は一切禁止され市販状態とする。エキゾーストパイプは7YT-14610-00または7YU-14610-00。溶接、加工の入ったものは使用禁止とする。また、排気センサーの取付けは可。センサーを取り付けるための溶接は認められる。その他ジョイントエキゾースト(ジャバラ)本体の内径に変化のあるものは禁止する。ジョイントエキゾースト(ジャバラ)に消音や保護のためのプロテクターや保護材の取付けは認められる。

なお、エキゾーストガスケット及びジャバラは純正部品以外の使用が認められる。

6 プラグは一般市販状態のネジ山長19mm以下のものに限る。プラグワッシャーも含めて市販状態とし、ネジ山長の変更禁止。

7 その他

純正部品以外の使用が認められる物は以下の通り。

プラグ、エキゾーストジョイント(ジャバラ)、エキゾーストガスケット、ボルト/ナット(キャブレターインレット部品を除く)、ワッシャー、スプリング、キー(ローターキー除く)ブラケット、ワイヤー、ホース、ホースクリップ、バンド

※導風ダクトは禁止とする(ただし、ブレーキダクトは認める)。

8 最低重量: 150kg

9 ボディワーク

全日本カート選手権OK部門適用車両規定の2ボディワークを適用する。

※なお、本適用車両規則について、JAFは年度途中においても事前予告をもって変更する権利を留保する。

以上

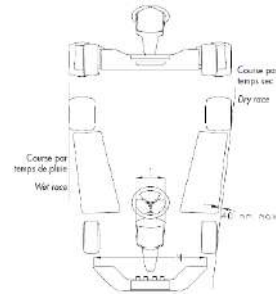
2025年JAF国内カート競技車両規則(抜粋)

第2章 一般規定

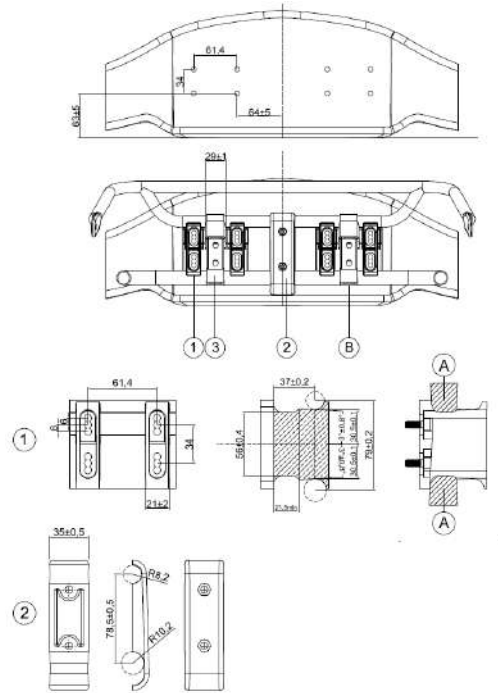
第7条 バンパー

5. リアプロテクション

1 3) 如何なる状況下においても、リアプロテクションは、リアホイール水平面からはみ出してはならない。



2015-2021/2018-2021/
2022-2024/2025-2027
CIK-FIA公認フロントフェアリング取り付け方式
<技術図面No. 2. 2>



A...この領域にはいかなる部品も(例えばネジであっても)許されない。

B...フックランプは工具を用いることなく手で開け閉めできること。

フロントフェアリング取付キットを使用してフェアリングをカートに取り付けることのみが認められる。他の手段は認められない。フロントフェアリングは、自由にシャシーの方向へ後退できなければならず、その動きを制限するような部品による妨げがあってもならない。

フロントバンパー(上下パイプ)はシャシーに強固に結合され、表面が平坦でなければならない。フロントバンパーの摩擦を最大化するようないかなる機械加工やその他の作業は厳重に禁止される。

フロントバンパー（上下パイプ）とフロントフェアリングの間隔は、如何なる時も全ての箇所において最少27mmなければならない。

フロントフェアリング取付キットの定義

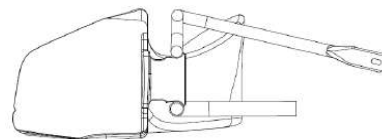
1. フロントフェアリング用取付具一式（2点+8本のネジ）
2. フロントバンパーサポート（2つのハーフシェル+2本のネジ）
3. 調整可能なフッククランプ（2点、金属製のこと）

下記の各部品にCIKロゴおよび公認番号の浮き彫りがあること。

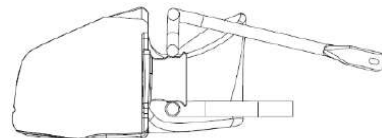
1. フロントフェアリング用取付具一式（2点はプラスチック製のこと）
2. フロントバンパーサポート（2つのハーフシェルはプラスチック製のこと）

<技術図面No. 2. 2. 1>

[正しい装着状態]



[許容できる装着状態]



[正しくない装着状態] : フロントバンパーのバーが、矢印で示す斜線の領域内にある状態

